

## Sommerhuber Hamamtisch Soft an die Wand gebaut

Hamamtisch mit gerundeten Kanten, großflächiger Wärmespeicherungskeramik. Liegefläche mit nur 1 Querfuge und konisch verlaufenden Seitenflächen.

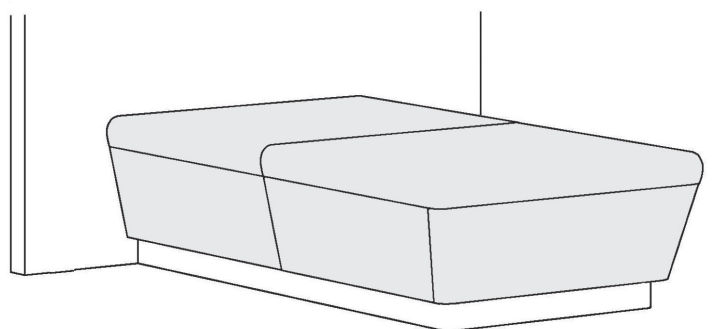
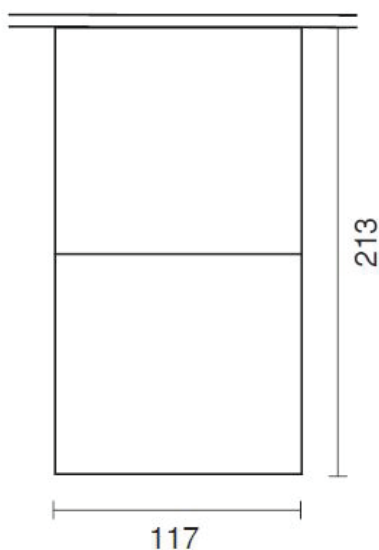
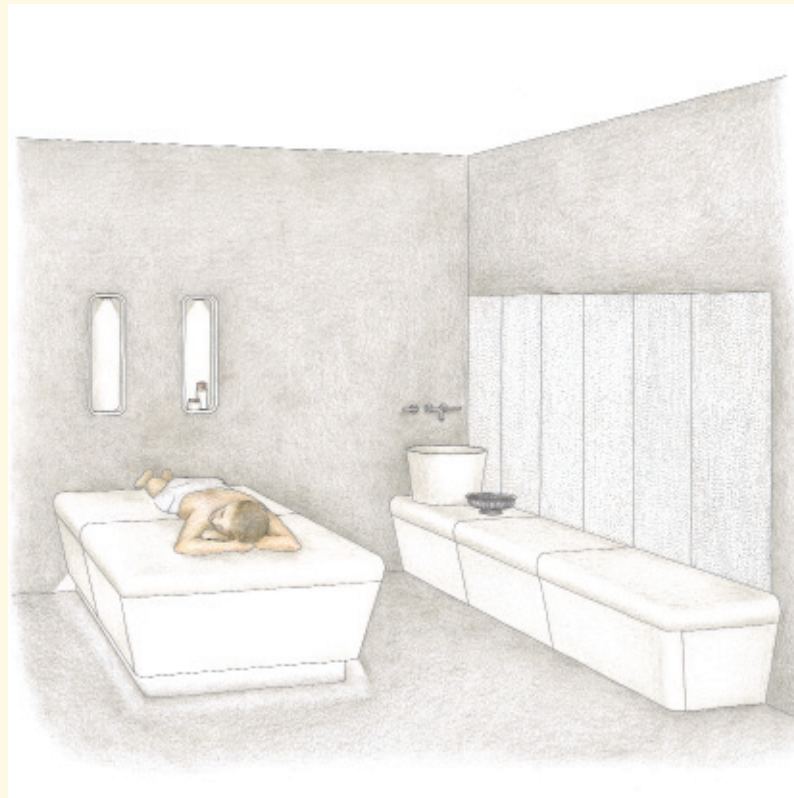
Samtweiche, keramische Oberflächen und optimale Hygieneanforderungen - die langwellige Infrarot-Wärmestrahlung wirkt beruhigend auf das vegetative Nervensystem, fördert die Durchblutung und sorgt für höchste Entspannung. Sanfte Heilwärme beruhigt und entspannt Körper und Geist!

Bezeichnungsmaß: B/L/H ~ 213/117/60 cm  
Artikelnr.: 694 901

In Einzelteilen geliefert, Aufbau bauseits.

In 18 verschiedenen Glasuren erhältlich.

- Bestehend aus 2x Liegekeramik, 4x Seitenkeramik, 1x Sockelkeramik
- Standardfugenbreite ~ 3 mm
- Individuelles Ablängen lt. genauen Maßangaben
- Oberflächentemperatur: abgedeckt: max. 50°C; ideal: ~ 34°C +/- 2°C
- Optional: LED illumination



Maßangaben in cm.

Dieses Produkt ist wartungsfrei.

Unsere Keramiken dürfen ausschließlich mit Reinigungsmitteln im pH-Bereich 5,0 – 9,0 gereinigt werden. Die Reinigung darf ausschließlich mit einem weichen Putzlappen erfolgen, scheuernde Schwämme und die Verwendung von Hochdruckreinigern können die Glasur beschädigen.